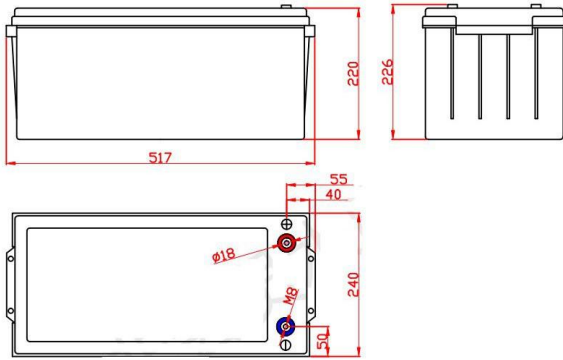


# 6-GFM-200Ah 12V200Ah 阀控式铅酸蓄电池

## 外部尺寸 (mm)



## 特点

- 设计浮充使用寿命年10-12年 (25 ) ;
- 免维护, 无需加水补液;
- 独特的密封技术确保极低的爬酸几率;
- 采用阻燃ABS壳子;
- 极低的板栅腐蚀速率及水损耗速, 度使工作寿命更长;
- 胶体电解质, 深放电循环性能好, 工作温度范围广;
- 充放电时请将温度控制在-15 ~50 之间。

## 规格

Normal Voltage 标准电压		12V
Rated Capacity(20 hours rate) 额定容量 (20小时率)		200AH
Dimension 尺寸	Total Height (with terminals) 含端子总高	226mm
	Length 长	517 mm
	Width 宽	240mm
	Height 高	220mm
Weight (Approx) 重量 (约)		54.5kg

## 特性

Capacity 容量(25 °C)	20 hours rate 20小时率	200Ah
	10 hours rate 10小时率	180Ah
	3 hours rate 3小时率	150Ah
	1 hours rate 1小时率	110Ah
Internal Resistance 内阻	Full charged Battery 25°C 25°C完全充电	≤5mΩ
Capacity affected By Temperature 不同温度下的放电容量	40°C	102%
	25°C	100%
	0°C	85%
	15°C	62%

Auto-Discharge 自放电后剩余容量 (25°C)	Capacity after 3 months storage 3个月后		91%
	Capacity after 6 months storage 6个月后		82%
	Capacity after 12 months storage 12个月后		64%
Charge (constant Voltage) 充电方法 (恒压)	Cycle 循环	Initial Voltage 14.4-14.8V/12 (25°C) Charging current less than 40A 电压在14.4-14.8V /12V (25°C) 最大电流为40A	
	Float 浮充	Voltage 13.5-13.7V /12V (25°C) 电压在13.5-13.7V /12V (25°C)	

● 材质

组成	正极板	负极板	外壳	盖	隔板	安全阀	端子	电解液
原材料	Pbo2	pb	ABS	ABS	AGM	橡胶	铜	H2SO4

● 恒电流放电参数-安培值：安培(25°C)

终止电压	5min	10min	15min	30min	45min	1h	2h	3h	5h	8h	10h	20h
1.60V	664	442.2	310.4	193.6	138.0	120.0	73.4	53.0	33.8	21.0	18.6	10.3
1.65V	611.4	407.2	296.4	187.6	134.0	116.8	72.0	52.0	33.2	20.8	18.4	10.2
1.70V	558.6	372.2	282.4	181.6	130.0	113.6	70.6	51.0	32.6	20.6	18.2	10.1
1.75V	506.2	337.2	268.4	175.6	126.0	110.0	69.2	50.0	32.0	20.4	18.0	10.0
1.80V	453.6	302.2	254.2	169.6	122.0	106.4	67.8	49.0	31.4	20.2	19.8	9.9

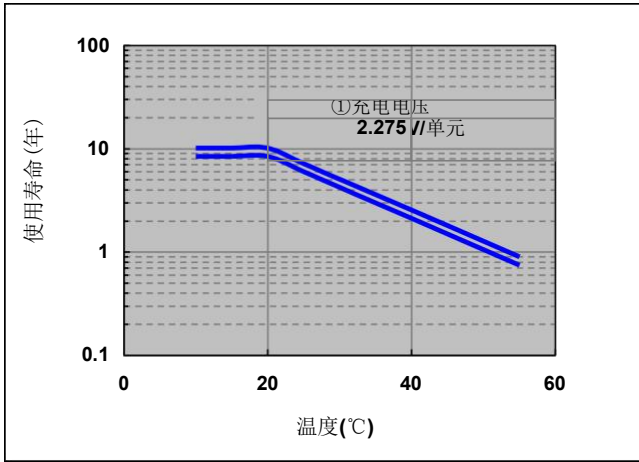
● 恒功率放电参数-每单体电池的瓦特值：瓦/单体 (25°C)

终止电压	5min	10min	15min	30min	45min	1h	2h	3h	5h	8h	10h	20h
1.60V	1240.2	795.2	579.6	359.4	257.4	221.2	137.6	100.4	65.0	39.4	35.2	19.6
1.65V	1142.0	739.8	553.4	348.4	250.2	216.6	134.8	98.4	64.0	39.0	34.8	19.4
1.70V	1044.0	694.4	527.2	338.0	242.6	212.0	132.0	96.4	63.0	38.6	34.2	19.2
1.75V	944.2	629.0	501.0	327.6	235.0	207.4	129.2	94.4	62.0	38.2	34	19.0
1.80V	904.2	593.6	474.8	317.2	227.4	202.8	126.4	92.4	61.0	37.8	33.6	18.8

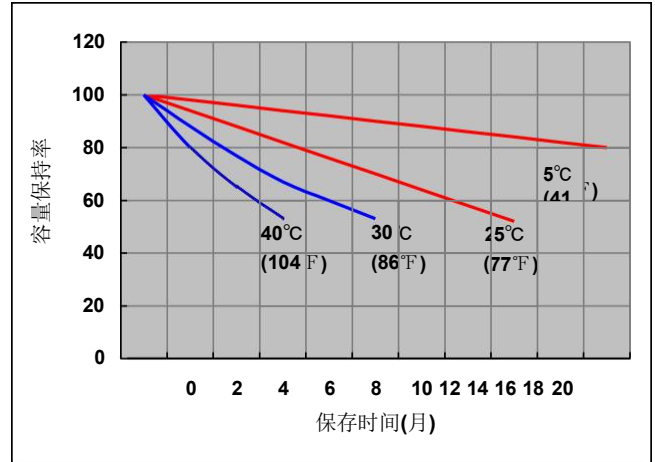
● 电池的额定运行温度范围是-20°C--55°C。所有的技术数据都是在额定温度25°C条件下测出的。电池理想的运行温度范围是20°C±5°C。过高温度将缩短电池寿命，过低的温度会降低可用容量。温度的绝对上限是55°C。

# 产品特性曲线图

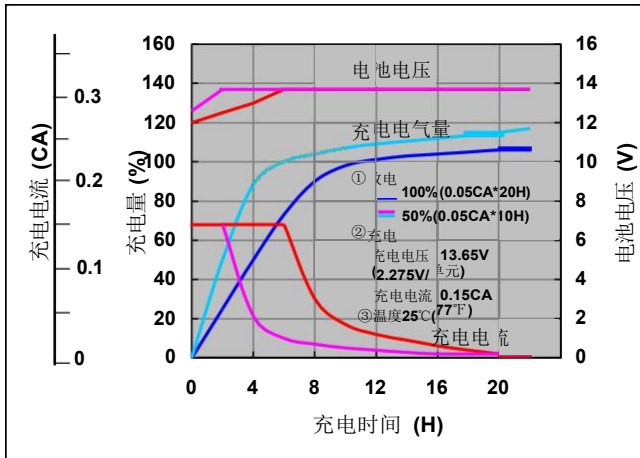
■ 不同温度下的浮充寿命



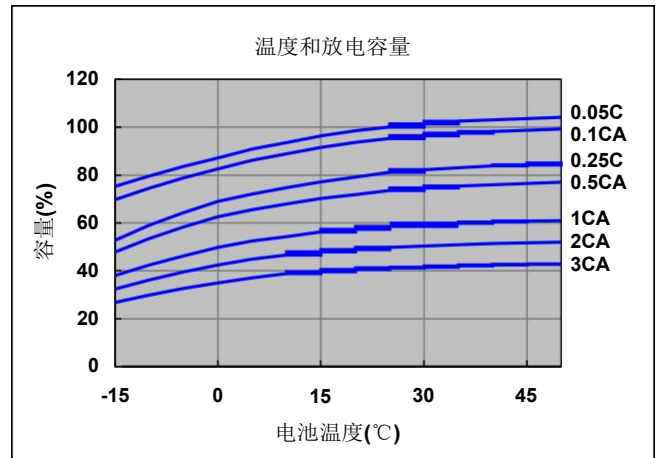
■ 残存容量



■ 定电压和限电流充电特性



■ 容量与温度及放电电流关系



■ 放电特性(25°C)

