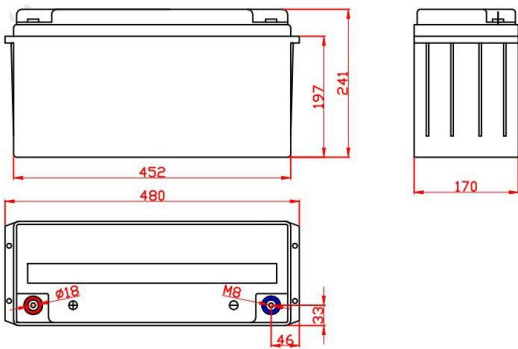


6-GFM-150Ah 12V150Ah 阀控式铅酸蓄电池

外部尺寸 (mm)



特点

- 设计浮充使用寿命年10-12年 (25) ;
- 免维护，无需加水补液；
- 独特的密封技术确保极低的爬酸几率；
- 采用阻燃ABS壳子；
- 极低的板栅腐蚀速率及水损耗速，度使工作寿命更长；
- 胶体电解质，深放电循环性能好，工作温度范围广；
- 充放电时请将温度控制在-15 ~50 之间。

规格

Normal Voltage 标准电压		12V
Rated Capacity(20 hours rate) 额定容量 (20小时率)		150AH
Dimension 尺寸	Total Height (with terminals) 含端子总高	241mm
	Length 长	480 mm
	Width 宽	170mm
	Height 高	241mm
Weight (Approx) 重量 (约)		38.4kg

● 材质

组成	正极板	负极板	外壳	盖	隔板	安全阀	端子	电解液
原材料	Pbo2	pb	ABS	ABS	AGM	橡胶	铜	H2SO4

● 恒电流放电参数-安培值：安培 (25℃)

终止电压	5min	10min	15min	30min	45min	1h	2h	3h	5h	8h	10h	20h
1.60V	458.5	302.4	222.3	140.7	100.5	87.3	54.0	39.0	24.9	15.4	13.8	7.65
1.65V	432.2	285.9	215.3	137.7	98.5	85.7	53.3	38.5	24.6	15.3	13.7	7.6
1.70V	405.9	269.4	208.3	134.7	96.5	84.1	52.6	38.0	24.3	15.2	13.6	7.55
1.75V	379.6	252.9	201.3	131.7	94.5	82.5	51.9	37.5	24	15.1	13.5	7.5
1.80V	353.3	236.4	194.3	128.7	92.5	80.9	51.2	37.0	23.7	15.0	13.4	7.45

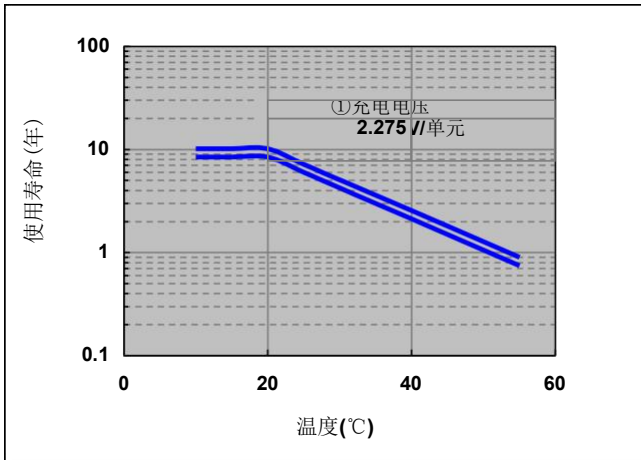
● 恒功率放电参数-每单体电池的瓦特值：瓦/单体 (25℃)

终止电压	5min	10min	15min	30min	45min	1h	2h	3h	5h	8h	10h	20h
1.60V	855.5	539.9	415.1	262.2	187.1	162.5	101.1	73.8	48.0	29.3	26.1	14.5
1.65V	806.4	517.2	402.0	256.7	183.5	160.2	99.7	72.8	47.5	29.1	25.9	14.4
1.70V	757.3	494.5	388.9	251.2	179.9	157.9	98.3	71.8	47.0	28.9	25.7	14.3
1.75V	708.2	471.8	375.8	245.7	176.3	155.6	96.9	70.8	46.5	28.7	25.5	14.2
1.80V	659.1	449.1	362.7	240.2	172.7	153.3	95.5	69.8	46.0	28.5	25.3	14.1

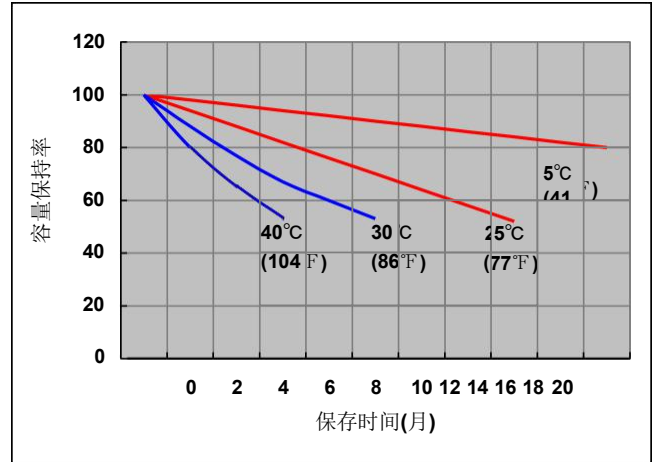
● 电池的额定运行温度范围是-20℃—55℃。所有的技术数据都是在额定温度25℃条件下测出的。电池理想的运行温度范围是20℃±5℃。过高温度将缩短电池寿命，过低的温度会降低可用容量。温度的绝对上限是55℃。

产品特性曲线图

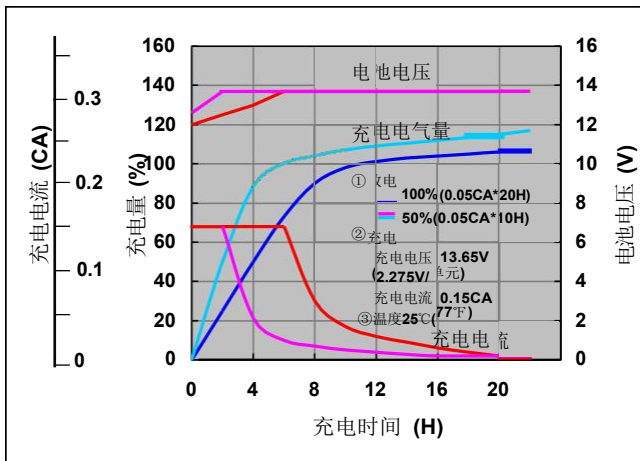
■ 不同温度下的浮充寿命



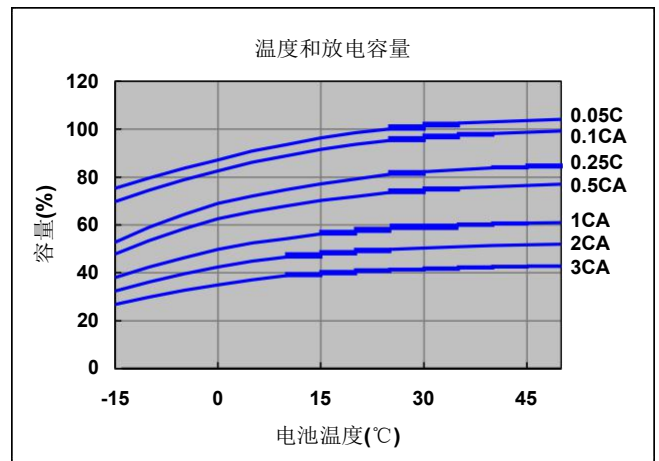
■ 残存容量



■ 定电压和限电流充电特性



■ 容量与温度及放电电流关系



■ 放电特性(25°C)

